

자기력 측정

1. 실험 목적

자기장 속에 있는 전류가 흐르는 도선에 작용하는 자기력을 측정하여 자기장 B 를 측정한다.

2. 이론

대전 입자가 자기장 내에서 운동할 때 자기력이 작용하므로, 전류가 흐르는 도선이 자기장 내에 놓여 있다면, 자기력이 도선에 작용하게 된다. 전류는 운동하는 많은 대전 입자들의 집합이므로, 자기장이 도선에 작용하는 전체 힘은 전류를 구성하는 모든 대전 입자에 작용하는 각각의 힘을 벡터적으로 합한 것이다. 입자에 작용하는 힘은 입자의 충돌을 통해 도선 전체에 전달된다.

전류가 흐르는 도체에 작용하는 힘은 그림 1(b)와 같이 도선 내에 전류가 흐르지 않을 때 도선은 수직 상태를 유지한다. 그림 1(c)와 같이, 전류가 위로 흐르면 도선은 왼쪽으로 밀려나고, 그림 1(d)와 같이 전류의 방향을 바꾸면 도선은 오른쪽으로 밀려난다.

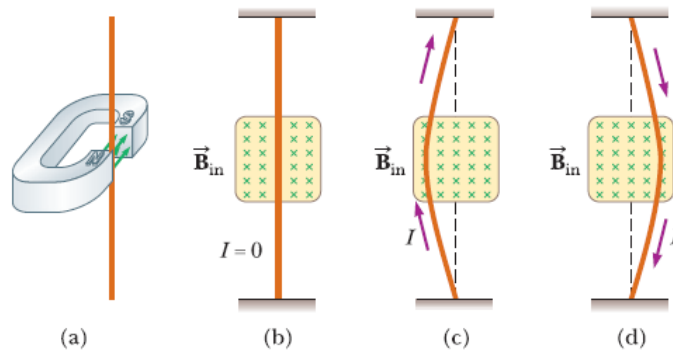


그림 1. 도선이 받는 자기력

균일한 자기장 \vec{B} 내에서 전류 I 가 흐르는 길이 L , 단면적 A 인 직선 도선의 시료를 생각해 보자. 유동 속도 \vec{v}_d 로 움직이는 전하 q 에 작용하는 자기력은 $q\vec{v}_d \times \vec{B}$ 로 주어진다. 도선에 작용하는 전체 힘은 전하 하나에 작용하는 힘 $q\vec{v}_d \times \vec{B}$ 에 시료 안에 있는 전하의 수를 곱해야 한다. 시료의 부피는 AL 이므로, n 을 단위 부피당 전하의 수라고 하면 시료 안에 있는 전체 전하의 수는 nAL 이다. 그러므로 길이 L 의 도선에 작용하는 전체 자기력은

$$\vec{F}_m = (q\vec{v}_d \times \vec{B})nAL \quad (1)$$

이 된다. 도선 안에서의 전류는 $I = nqv_dA$ 이므로 식(1)은

$$\vec{F}_m = I\vec{L} \times \vec{B} \quad (2)$$

이 되고, 여기서 \vec{L} 은 전류 I 방향으로의 길이 벡터이다. \vec{L} 의 크기는 시료의 길이 L 과 같다. 이 표현은 균일한 자기장 내에 있는 직선 도선의 시료에만 적용된다. 자기력의 크기만 표현하면

$$F_m = ILB \sin\theta \quad (3)$$

이 된다.

자기장 내에 놓인 임의의 모양의 도선을 생각해 보자. 각 전류 요소에 작용하는 힘을 합하면 되므로

$$\vec{F}_m = I \int_a^b d\vec{s} \times \vec{B} \quad (4)$$

이다. 예를 들어, 그림 2는 실험 4.2에서 사용되는 도선 세트 중 하나를 그린 개요도이다. 식(4)를 적용하면, 도선 세트에 작용하는 자기력은

$$\vec{F}_m = I \int_a^b d\vec{s} \times \vec{B} = IL_3B \quad (5)$$

이 된다. 여기서 도선의 L_1 과 L_5 요소는 자기장이 0인 영역에 있으므로 자기력이 0이며, L_2 와 L_4 요소에 작용하는 자기력은 크기는 같고 방향이 반대로 상쇄된다. 결국 전체 도선 중 일부인 L_3 요소에 작용하는 자기력이 도선 세트에 작용하는 전체 자기력이 된다.

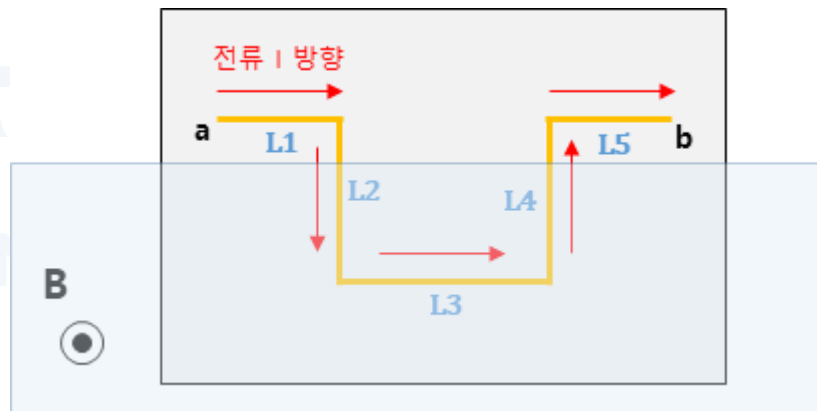


그림 2 자석 세트 사이에 놓인 도선 세트의 개요도

3. 실험장치

		
<p>기초 전류 천칭 (SF-8607)</p>	<p>전류 천칭 액세서리 (SF-8608)</p>	<p>도선세트</p>
		
<p>자석세트</p>	<p>직류전원장치</p>	<p>전자 저울</p>

- 1) 전류천칭 액세서리의 도선 길이는 1cm이며, 감긴 횟수는 10회이다.
- 2) 도선세트의 길이는 아래 표와 같다.

Current Loop	Length
SF 40	1.2 cm
SF 37	2.2 cm
SF 39	3.2 cm
SF 38	4.2 cm
SF 41	6.4 cm
SF 42	8.4 cm

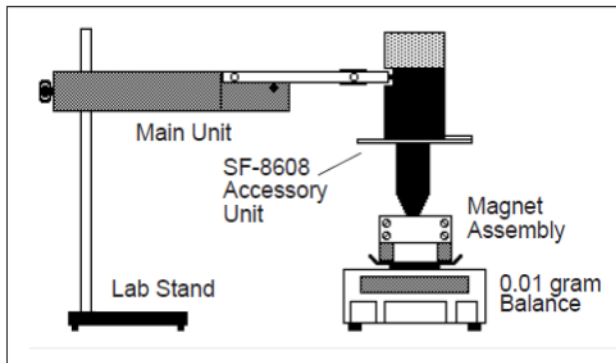
4. 실험절차

※ 주의사항

1. 전원공급장치는 과열 방지를 위해 반드시 4A 이내의 전류를 사용하고, 자기력 측정이 종료되는 즉시 전원을 끈다.

4.1 전류와 자기장의 사이각의 변화에 따른 자기력의 측정

- (1) 전류천칭 액세서리를 전류 천칭에 설치한다.



- (2) 전류천칭 액세서리의 각도를 0°로 설정하고, 전자저울의 중앙에 자석세트를 위치시킨다. 이 때 전류천칭 액세서리의 도선과 자석이 직교하도록 한다.

** 전류 고리가 자석과 닿아서는 안 된다.



- (3) 저울의 수평을 맞추고 영점조정(tare)한다.

** 영점 조절을 하는 이유는 자석의 질량을 제외하고 전류에 의해 자석이 받는 자기력만을 측정하기 위해서이다.

- (4) 전류천칭과 직류전원장치를 연결해 일정한 전류를 흘려보낸다.

- (5) 전류천칭 액세서리의 각도 다이얼을 변화시키며 저울에서 측정되는 값을 기록하여, 각도 변화에 따른 힘의 크기를 그래프로 그려본다.

** 표시되는 값은 자기력의 크기에 대응하는 질량을 표시하므로 중력 가속도를 곱하여 힘을 구할 수 있다.

4.2 전류 및 전류가 흐르는 도선의 길이 변화에 따른 자기력의 측정

- (1) 전류천칭 액세서리를 전류천칭에서 제거하고, 이번에는 도선세트 중 하나를 연결한다. 저울에 측정되는 값이 일정한 것을 확인한다.



- (2) 도선세트에 전류를 흘려보내지 않은 상태에서 저울의 영점 조절(tare)을 한다.
- (3) 직류 전원 장치에서 도선으로 흘려보내는 전류값을 변화시키며 저울에서 측정되는 값을 기록한다.
- (4) 도선 세트를 교체하여 실험을 반복한다.

<참고 : 전원공급장치 사용법>

- 1) 회로를 구성한 후, 전선을 연결한다.
- 2) POWER 버튼을 눌러 직류전원장치의 전원을 켜다.
- 3) 'OUTPUT' 버튼을 누르기 전에, VOLTAGE다이얼은 시계 방향으로, CURRENT다이얼은 반시계방향으로 끝까지 돌려준다. CC(ConstantCurrent)표시기에 노란색 불이 점등된다.
- 4) 이 때, CC(Constant Current) 표시기에 노란색 불이 점등되지 않으면 CURRENT 다이얼을 살짝만 시계 방향으로 돌려 CC(Constant Current)에 노란색 불이 점등되도록 한다.
- 5) 'OUTPUT' 버튼을누르고(OUTPUT 표시기에 빨간색불 점등), CURRENT 다이얼을 적당히 돌려 전류를 조절한다.

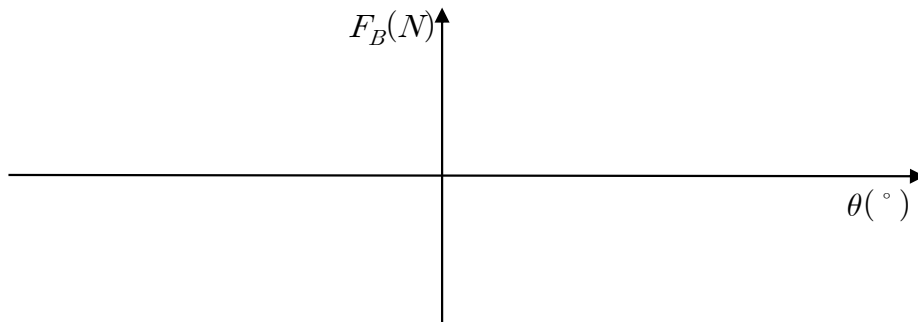


5. 측정 결과

학과/분반		실험 일시	
실험 조		작성자	

5.1 전류와 자기장의 사이각의 변화에 따른 자기력의 측정(I=4.0A)

각도 (deg)	저울의 눈금(질량) (g)	힘 (N)	자기장 (T)	각도 (deg)	저울의 눈금(질량) (g)	힘 (N)	자기장 (T)
0				0			
5				-5			
10				-10			
15				-15			
20				-20			
25				-25			
30				-30			
35				-35			
40				-40			
45				-45			
50				-50			
55				-55			
60				-60			
65				-65			
70				-70			
75				-75			
80				-80			
85				-85			
90				-90			



5.2 전류 및 도선의 길이 변화에 따른 자기력의 측정

길이 (cm)	전류 (A)	저울의 눈금 (질량) (g)	힘 (N)	자기장 (T)
	2A			
	2.5A			
	3.0A			
	3.5A			
	4.0A			
	2A			
	2.5A			
	3.0A			
	3.5A			
	4.0A			
	2A			
	2.5A			
	3.0A			
	3.5A			
	4.0A			



6. 고찰 사항

※ 고찰 사항의 질문에 답하는 것이 보고서의 전부가 아닙니다. 여기에 있는 질문은 단지 보고서를 작성할 때 도움을 주기 위한 것입니다.

(1) 본 실험에서는 자기력을 측정하기 위해 전자 저울을 사용한다. 도선에 작용하는 자기력을 측정하기 위해 저울을 사용한 이유와 실험에서 영점조정을 하는 이유를 서술 해보자.

(2) 본 실험에서는 전류천칭을 이용하여 자기장을 측정하였다. 자기장을 측정하는 다른 방법에 대하여 알아보자.

서울시립대학교
UNIVERSITY OF SEOUL